

NEAPOLIS 6

Forno elettrico per pizzeria



OPZIONI E ACCESSORI (CON SOVRAPREZZO)

- Guide porta teglie aggiuntive per cella di lievitazione
- Motore per aspirazione vapori cappa 250m3/h
- Heavy Duty Pack

COSTRUZIONE ESTERNA

- Struttura realizzata in lamiera d'acciaio verniciata con polveri epossidiche specifiche per alta temperatura
- Pannellature esterne con finitura "post-industrial"
- Frontale finitura Inox Vintage
- Piano d'appoggio in Granito Nero con intaglio per interruzione ponte termico
- Volta bocca d'infornamento in Ghisa
- Cappa raccolta vapori stondata Neapolis® design
- Scarico vapori canalizzato in lamiera d'acciaio Inox verniciato nero gofrato
- Quadro comandi digitale posizionato frontalmente ed a scomparsa mediante pannello scorrevole

COSTRUZIONE INTERNA

- Camera di cottura in materiale refrattario
- Platea brevettata spessa 5,5 cm con suolo di cottura in Biscotto intercambiabile posto su piano riscaldante in refrattario forato
- Resistenze inserite all'interno dei refrattari forati del cielo e della platea
- Doppia coibentazione brevettata ad alta densità specifica per alta temperatura
- Isolamento con giunti termici ed intercapedine d'aria COOL AROUND® TECHNOLOGY

FUNZIONAMENTO

- Riscaldamento tramite resistenze spiralizzate a filo nudo a bilanciamento termico ottimizzato
- Temperatura massima raggiungibile 510°C (950°F)
- Deflettori interni basculanti brevettati posti sulla volta della camera di cottura ad effetto cupola per minimizzare le dispersioni ed uniformare i flussi termici
- Gestione elettronica della temperatura con regolazione indipendente del cielo e della platea
- Rilievo continuo della temperatura tramite termocoppia
- Tiraggio vapori parzializzabile tramite valvola manuale

DOTAZIONE STANDARD

- Porta amovibile in acciaio Inox per chiusura bocca ad elevato spessore di coibentazione munita di maniglia fredda al tatto
- Supporto in acciaio Inox per appoggio Porta
- Illuminazione protetta ottenuta tramite doppie lampade alogene non in vista
- Protezione refrattari laterali zona di bocca
- Timer d'accensione giornaliero
- ECO-STAND BY TECHNOLOGY® per le pause di lavoro
- 20 programmi personalizzabili
- Programmi preimpostati: salita in temperatura, lavoro medio, lavoro massimo, pulizia per termoriduzione
- Dispositivo di sicurezza indipendente di massima temperatura
- Sistema di ancoraggio per sollevamento
- Cella di lievitazione Termoregolata dotata di Guide porta teglie, illuminazione interna e Ruote piroettanti frenabili non in vista



MORETTI FORNI S.P.A.

www.morettiforni.com
info@morettiforni.com

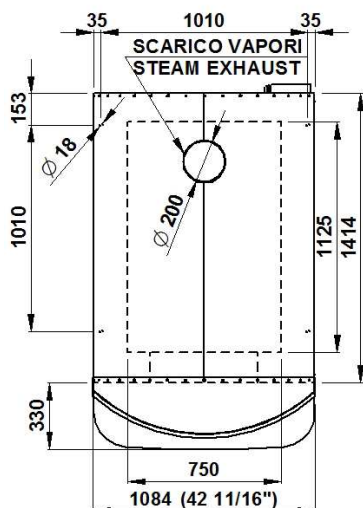
Via A.Meucci, 4 - 61037 Mondolfo (PU) ITALIA
Tel. +39.0721.96161 - Fax +39.0721.9616299



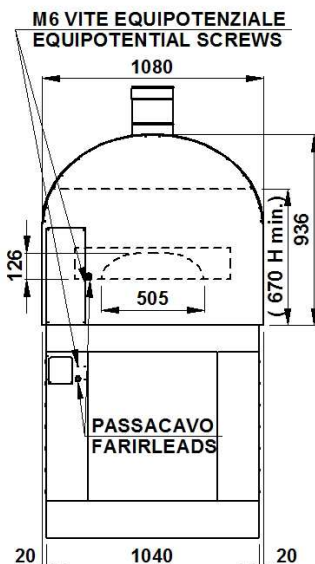
NEAPOLIS 6

(assemblato con cella di lievitazione altezza 1050mm)

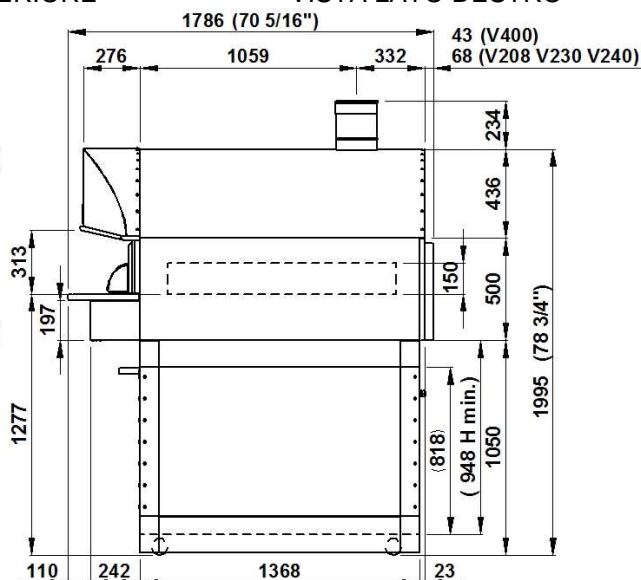
VISTA DALL'ALTO



VISTA POSTERIORE



VISTA LATO DESTRO



Nota: Le quote riportate nelle viste sono in millimetri.

SPECIFICHE

L'apparecchiatura è costituita da un elemento di cottura e da una cella di lievitazione. Il piano di cottura del forno è realizzato in Biscotto che consente una perfetta distribuzione del calore su tutta la superficie rendendo questo forno particolarmente adatto per la cottura della pizza Napoletana. La regolazione della temperatura è di tipo elettronico, il controllo delle resistenze spiralizzate a filo nudo del cielo e della platea è indipendente. Il forno è dotato di porta amovibile per chiusura bocca ad elevata coibentazione. La temperatura massima della camera di cottura è di 510°C (950°F). La cella di lievitazione è costituita da una struttura in acciaio verniciato, è dotata di ruote piroettanti frenabili non in vista. La temperatura massima della cella di lievitazione è di 65°C (150°F).

Tutti i dati qui sotto riportati si riferiscono alla configurazione a 1 camera di cottura

DIMENSIONI

Altezza est.	1995mm
Profondità est.	1786mm
Larghezza est.	1084mm
Peso	525kg
Sup. tot. cott.	0,84m ²

INFORMAZIONI SPEDIZIONE

Imballo in gabbia di legno	
Altezza	2200mm
Profondità	1940mm
Larghezza	1280mm
Peso	(525+100)kg

ALIMENTAZIONE E POTENZA

Alimentazione standard	
A.C. V400 3N	
Alimentazione opzionale	
A.C. V230 3	
Frequenza	50/60Hz
Potenza max	14,7kW
*Cons. medio orario	6,5kWh
Cavo allacciamento	

CAPACITA' TOTALE DI COTTURA

Pizze diametro 330mm	6
----------------------	---

In caso di imballo separato per spedizioni aeree:

CAPACITA' CELLA LIEVITAZIONE

Cassette cm. (60x40 H7) max	12
Cassette cm. (60x40 H10) max	12
Cassette cm. (60x40 H13) max	12

Forno	
Altezza	1300mm
Profondità	1940mm
Larghezza	1280mm
Peso	(400+70)kg

tipo H07RN-F	
5x6mm ² (V400 3N)	
4x10mm ² (V230 3)	
Alimentazione cella termoregolata	
A.C. V230 1N 50/60 Hz	
Potenza max	1,5kW
*Cons. medio orario	0,8kWh
Cavo allac. tipo H07RN-F	3x1,5mm ²

Cella di lievitazione	
Altezza	1300mm
Profondità	1940mm
Larghezza	1280mm
Peso	(125+70)kg



* Il dato è suscettibile a variazioni in accordo al differente utilizzo della attrezzatura

- NOTE: MORETTI FORNI S.P.A. si riserva il diritto di modificare senza preavviso le caratteristiche dei prodotti presentati in questa pubblicazione